

UVセミオートシートクリーナー



特長・仕様

- ① UV殺菌(グラム陰性菌・陽性菌等)が可能なシートクリーナーです。
- ② 処理能力 標準 約9枚/分 (搬送速度 270mm/秒 標準時)
 ※処理能力は、UV照射量・対象シートサイズ等により変わります。
- ③ UV照射量 標準 約33.3mW・sec/cm² (65wUV殺菌灯使用)
- ④ 対象シートサイズ 標準 1300Lx1100W 厚み2.0~4.0 コーナーR、R20・30・50
 ※その他のサイズはオプション対応となります。
- ⑤ シート積み高さ 標準 1000mm (2.0tの場合500枚 3.5tの場合285枚)
 ※パレット高さ・シートの集積具合により若干変わります。
- ⑥ 各種オプション ブラッシングゾーン・バキュームゾーン・カメラ検査ゾーン・不良排出&集積ゾーン
 自動シート切出し&供給装置(投入側)・パレットコンベアライン等があります。

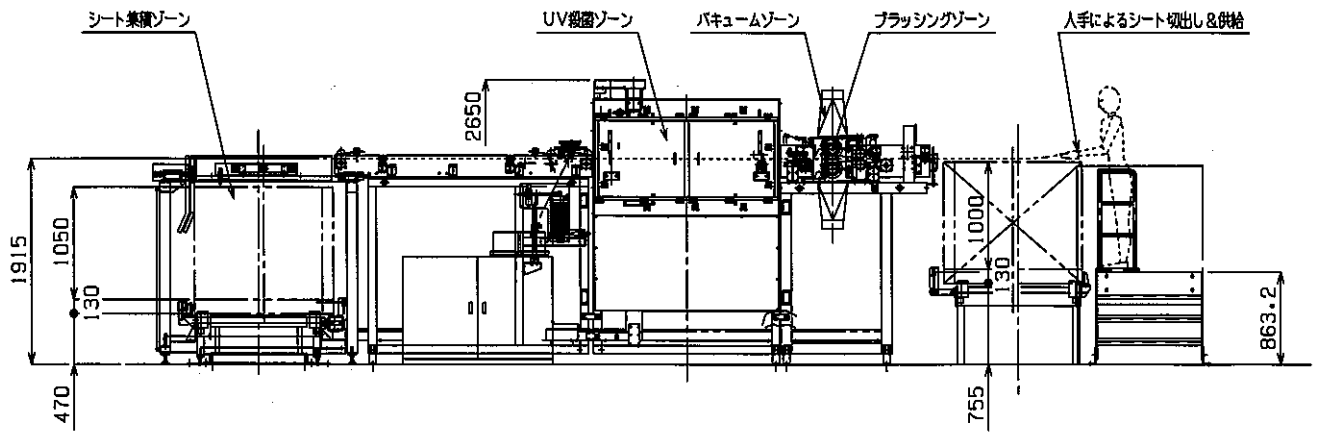
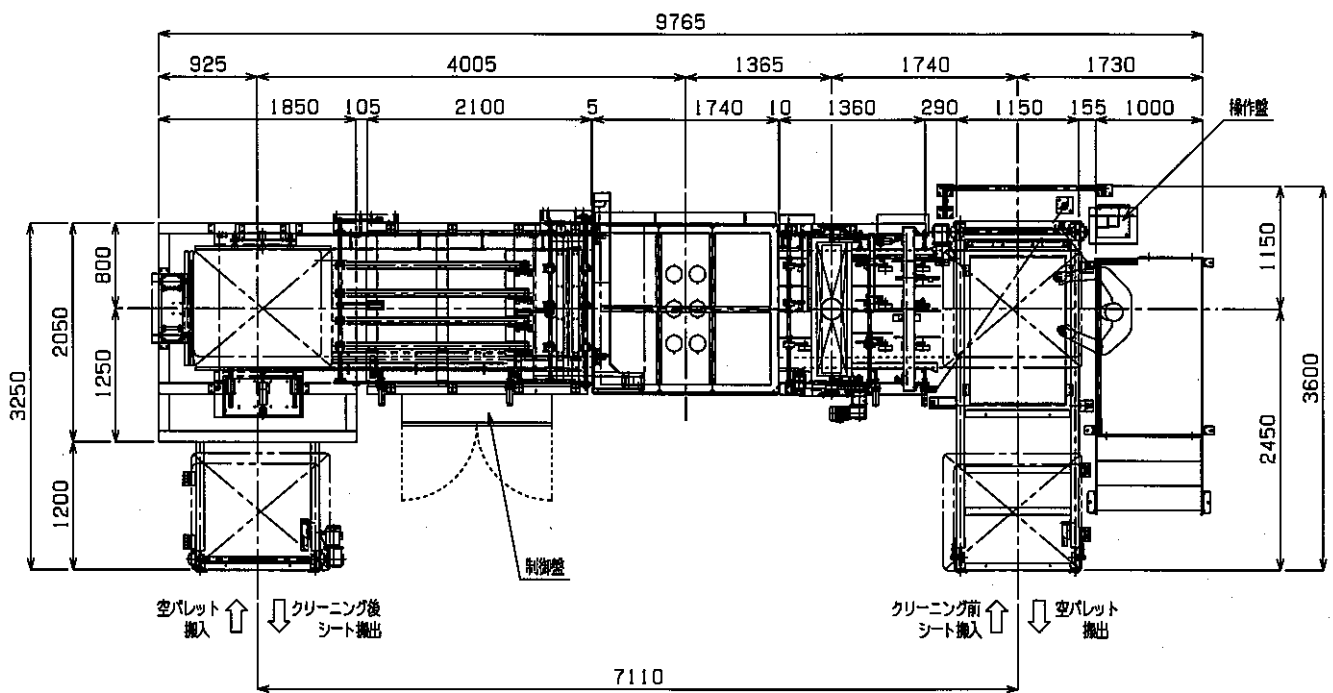
☆ご希望仕様に応じて、設計・製作いたします。都度、お問合せ下さい。

株式会社 エヌテック

〒503-1334 岐阜県養老郡養老町豊字川原134番地

営業直通 Tel (0584)33-2172 Fax (0584)33-2168

<http://www.ntech.co.jp/>



1:50 A3 H.N

UVセミオートシートクリーナー 全体図 (参考図)

